

# RAPID PRO-SENSE 6

## Hochleistungs-Metallseparator für Granulat- und Compoundhersteller

- Metallische Fremdkörper im Material sind einer der häufigsten Gründe für Maschinenstillstände und Qualitätsmängel in der Kunststoffindustrie.
- Für Granulat- und Compoundhersteller ist es daher wichtig, eine Qualitätskontrolle im Hinblick auf metallische Fremdkörper durchzuführen.
- Diese gewährleistet eine gleichbleibende Produktqualität, schützt vor Reklamationen und vermeidet hohe Kosten für Rücksendungen.



Metallseparatoren für den Einsatz bei Granulat- und Compoundherstellern müssen dabei spezifischen Anforderungen gerecht werden:

- Detektion möglichst kleiner Metallteile, auch bei großen Rohrdurchmessern
- Häufige Farb- und Materialwechsel
- Einfache und schnelle Reinigbarkeit
- Einsatz bei abrasiven Materialien

## Vorteile:

Der RAPID PRO-SENSE 6 Metallseparator hilft Compoundern bei Themen wie Qualitätssicherung, Prozesssicherheit und Wirtschaftlichkeit.

### Qualitätssicherung

- Gleichbleibende Produktqualität
- Schutz vor Reklamation bedingt durch Metalleinschlüsse
- Rückverfolgbarkeit durch Logbuch-Funktion

### Prozesssicherheit

- Zuverlässige und schnelle Reinigung auch bei komplexer Einbausituation
- Reproduzierbarer Reinigungsprozess

### Wirtschaftlichkeit

- Hohe Linienvfügbarkeit durch kurze Reinigungszeiten
- Reduzierter manueller Aufwand

## Anwendung:

- Untersuchung von Schüttgütern in Freifall-Förderleitungen
- Wareneingangskontrolle von Kunststoffgranulat und -flakes
- Qualitätskontrolle im Warenausgang (z.B. Abfüllstation)

## Features:

- Höchste Detektionsgenauigkeit
- Nennweite 50 mm – 250 mm
- Werkzeuglose Öffnung und Reinigung der Mechanik (zum Patent angemeldet)
- Option: automatische Reinigungsfunktion mit Waschdüsen (zum Patent angemeldet)
- Keine produktberührenden Dichtungen (silikonfrei)
- Hoher Bedienkomfort durch Einsatz der Control Unit GENIUS ONE mit Logbuchfunktion
- Verschleißfeste Ausführung optional verfügbar
- Ethernet Schnittstelle (IOT-ready) im Standard enthalten

## Sesotec Service:

Sprechen Sie uns zu verfügbaren Wartungspaketen und Service-Angeboten an.



Sicherheit



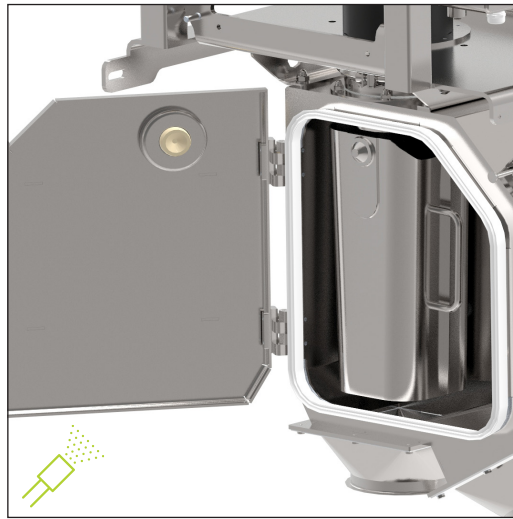
Wirtschaftlichkeit



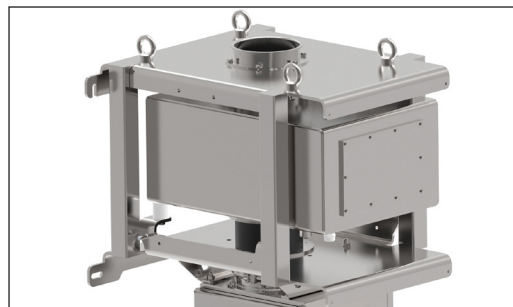
Leistung



Zufriedenheit



*Werkzeuglose Reinigung und einfache Wartung der Ausscheidemechanik  
 Option: Automatische Reinigung mit Waschdüsen*



*Höchste Detektionsgenauigkeit mit HRF-Technologie  
 (High Resolution Frequency)*



*Elektronische Control Unit GENIUS ONE mit 5" Farb-Touch-Screen (Industry 4.0-ready / IOT-ready)*

