



**0,4
mm**

Detektor

**bis 5
t/h**

Durchsatz

**200
Watt**

Röntgenquelle

RÖNTGENINSPEKTION

RAYCON D+ HX Bulk

Das High-End-Modell der intelligenten Röntgeninspektionssysteme für unverpackte Produkte

- Konformität & Genauigkeit
- Sicherheit für Mensch & Produkt
- Einfaches Bedienkonzept
- Durchdachtes Hygienekonzept
- Effizienz in allen Bereichen
- Verlässlicher, schneller Service

IHRE PRIORITÄTEN, UNSERE ANTWORTEN:

Optimale Röntgeninspektion mit dem 6P-Konzept

Unsere Röntgensysteme wurden speziell für den Einsatz in der Lebensmittelindustrie entwickelt und erkennen verlässlich Fremdkörper wie Metalle, sowie Glas, Keramik, Steine, rohe Knochen, PVC und viele weitere Produktdefekte. Durch diese präzise Inspektion ist die Konformität mit allen wichtigen Richtlinien der Lebensmittelindustrie wie IFS, BRC oder FSSC 22000 erfüllt und der zuverlässige Schutz vor Reklamationen und Rückrufen kann sichergestellt werden. Der RAYCON D+ HX Bulk ist dabei speziell für unverpackte, trockene Schüttgüter zur Entfernung von Verunreinigungen mit hoher Dichte geeignet.

RAYCON übertrifft internationale Standards:



Echtzeitbetriebssystem

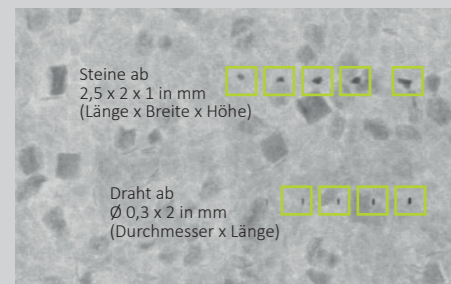
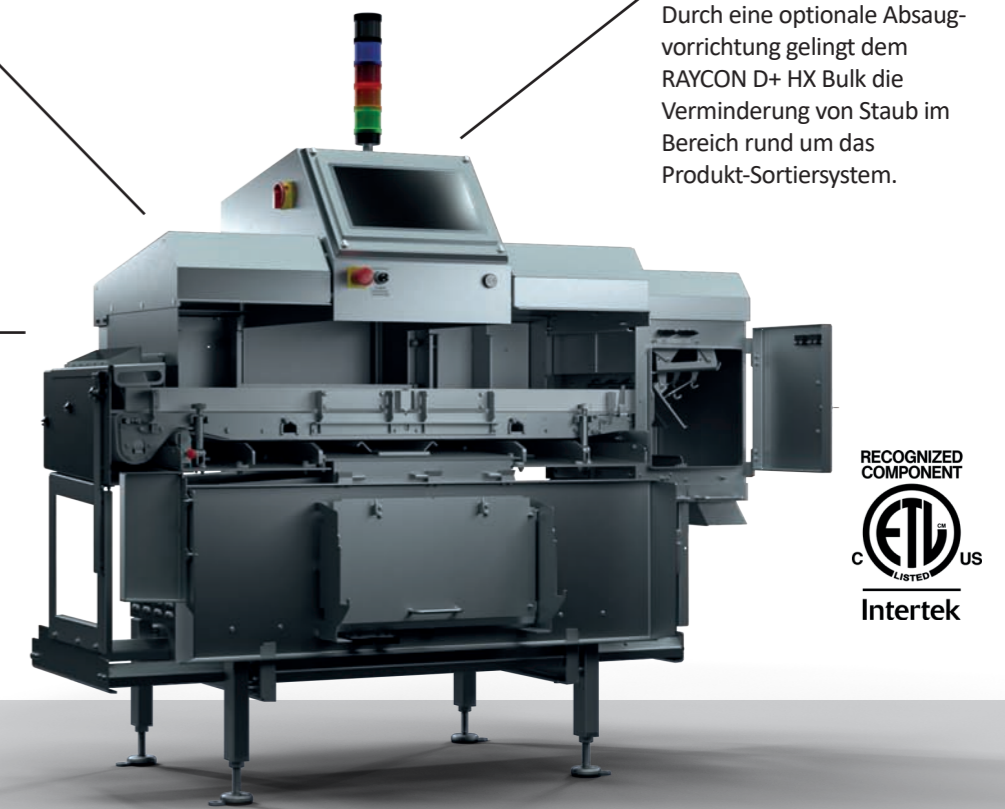
Schnellste Verarbeitung der Bilddaten und exakte Ausscheidung bei sehr hoher Detektionsgenauigkeit ab 0,3 mm.

Hohe Durchsatzleistung

Der RAYCON D+ HX Bulk kann bei einlagiger Produktaufgabe beispielsweise eine Tonne Pfefferkörner pro Stunde detektieren. Bei einer Füllhöhe von 20 mm sogar bis zu drei Tonnen pro Stunde.

Hygienekonzept

Durch eine optionale Absaugvorrichtung gelingt dem RAYCON D+ HX Bulk die Verminderung von Staub im Bereich rund um das Produkt-Sortiersystem.



P1 Konformität & Genauigkeit

Sichere Detektion metallischer und nicht-metallischer Fremdkörper im gesamten Inspektionsbereich ermöglicht die Konformität mit allen gängigen Vorgaben und Standards.

- Der RAYCON D+ HX Bulk bietet eine Detektionsgenauigkeit ab 0,3 mm Edelstahl und ist damit besser als die vom IFS geforderten 0,8 mm.
- Lückenloses Logbuch, optimale Rückverfolgbarkeit und Fehlervermeidung auch bei sehr vielen Rejects
- Insight.NET und Interlink einsetzbar für Statusmeldungen bei Maschinen
- UL/CSA zertifiziert

P2 Sicherheit für Mensch & Produkt

Dank hochwirksamem Strahlenschutz und dosiertem Einsatz der Röntgenstrahlen ermöglicht die RAYCON D+ HX Bulk einen rundum sicheren Betrieb für Mensch und Produkt.

- Die Röntgenstrahlung für Bediener ist kleiner 0,1 µSv/h, wodurch die Dokumentationspflicht der Bedienzeiten entfällt
- Bei Öffnung einer Abdeckung schaltet sich die Röntgenstrahlung aus und die Pneumatik wird entlüftet
- Die Röntgeninspektionsgeräte können selbst bei Bio-Produkten völlig unbedenklich eingesetzt werden
- RFID Login für maximalen Zugriffsschutz

P3 Einfaches Bedienkonzept

Dank großem Touchscreen, leicht verständlicher Benutzerführung und Features wie der Auto-Learn Funktion bietet die RAYCON D+ HX Bulk eine besonders einfache Handhabung im Alltag.

- Eine Auto-Learn Funktion macht die Bedienung sehr einfach und intuitiv.
- Der RAYCON stellt die optimale Röntgenleistung für die maximale Erkennungsgenauigkeit automatisch beim Einlernvorgang ein (Auto KV).
- RFID Login für erhöhte Bedienfreundlichkeit

P4 Durchdachtes Hygienekonzept

Durch das offene, modulare Design sowie die Möglichkeit eines werkzeuglosen Zugangs zum Förderbandbereich werden Reinigung und Wartung vereinfacht.

- Keine Strahlenschutzvorhänge notwendig – eliminiert das Risiko für Rekontamination bei / nach der Reinigung und verringert die Betriebskosten
- Kompletter Aufbau in Edelstahl und Kunststoffen mit Eignung für Lebensmittelbereich (nach EG1935/2004)
- Die Materialien sind so ausgelegt, dass diese wiederholt und intensiv ohne Abrieb gereinigt werden können. Durch abgeschrägte Oberflächen läuft das Wasser automatisch ab.
- Schutzart IP66 im Förderbereich

P5 Effizienz in allen Bereichen

Dank einer hohen Bandgeschwindigkeit von bis zu 1,4 m/sek können pro Stunde bis zu 5000 Kilogramm in Echtzeit untersucht werden.

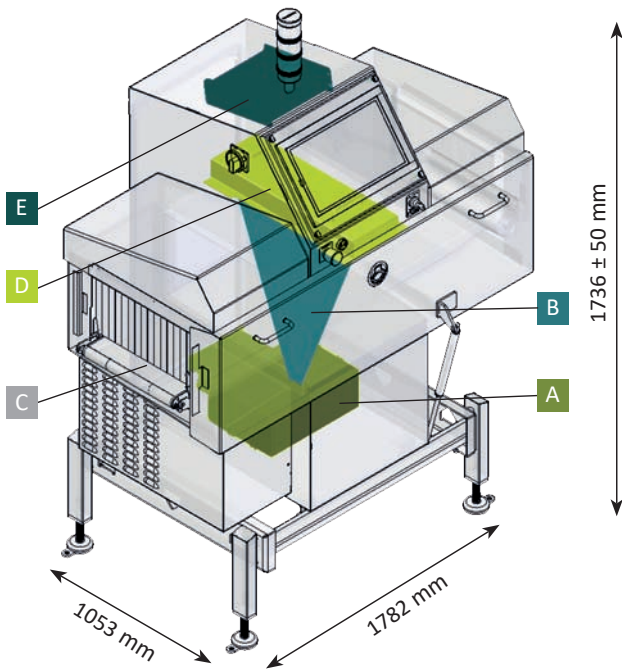
- Langlebige und ausgereifte Kernkomponenten mit 200 W Röntgenquelle und 0,4 mm hochauflösendem Detektor
- Erkennung der Lebensdauer der Röntgenquelle (Frühwarnsystem zum Quellentausch)
- ECO Mode

P6 Verlässlicher, schneller Service

Durch Garantieleistungen, einen kombinierten Vor-Ort und Remote Service sowie gezielte Schulungen haben Sie optimale Unterstützung für einen reibungslosen Betrieb.

- Verschleiß- und Ersatzteilpakete zur schnellen Wiederaufnahme der Produktion
- Remote Service über Teamviewer / Pilot App
- Kundenspezifische Schulungen für Bedienung, Strahlenschutz und Service / Wartung
- Hohe Gesamtanlageneffizienz und stabiler Betrieb
- Lebenslange Garantie mit dem Sesotec Lifetime Warranty Paket

Funktionsschaubild

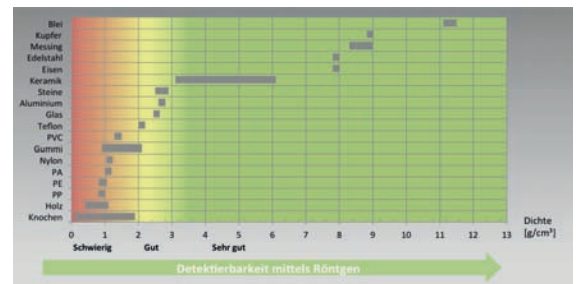


Das System besteht aus folgenden Hauptkomponenten:

- A** Röntgenröhre: Dort wird die Röntgenstrahlung elektrisch erzeugt. Sie tritt über einen schmalen Schlitz aus der Röhre aus und durchdringt als fächerförmiger Strahl das zu untersuchende Produkt von unten nach oben.
- B** Röntgenstrahl
- C** Transportsystem: Ein PE-Flachgurt (Selbstführung) transportiert das zu untersuchende Produkt gleichmäßig durch den Röntgenstrahl. Dadurch ist es möglich das Produkt zeilenmäßig abzutasten.
- D** Detektoreinheit: Der lineare Detektor, der über der Inspektionsöffnung installiert ist, konvertiert die ankommenden Röntgenstrahlen in ein elektrisches Signal, aus dem ein digitales Röntgenbild erstellt wird.
- E** Industrie-PC: Hier erfolgt die Bildauswertung und die präzise Ansteuerung der Ausscheidesysteme.

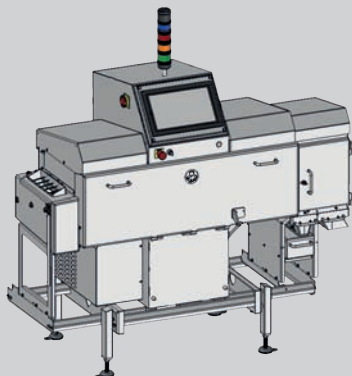
Detektionsperformance

Die Detektierbarkeit von Fremdkörpern bei Röntgensystemen mit Single-Energy Technology hängt in erster Linie von der Dichte des Fremdkörpers ab. Alle Fremdkörper mit einer wesentlich höheren Dichte als die Produktdichte sind sehr gut detektierbar. Dazu gehören zum Beispiel Metalle, Glas, Steine, Keramik in Produkten wie Wurst, Käse, Fleisch usw. Durch den hochauflösenden Detektor und die ausgereifte Softwareauswertung mittels einer Vielzahl von Filtern im RAYCON D+ HX Bulk sind aber auch Knochen, Gummi, Teflon, PVC usw. sicher erkennbar. Ein kostenloser Test mit Ihrem Produkt liefert Ihnen dazu eine aussagekräftige Entscheidungsgrundlage.



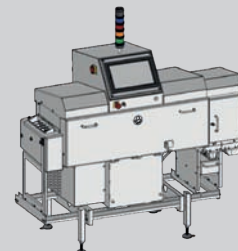
Die RAYCON Familie

RAYCON D+ MX Bulk



Das vorhanglose Standard-Modell der RAYCON Familie mit hoher Detektionspräzision ab 0,6 mm für unverpackte Produkte.

RAYCON D+ HX Bulk



Förderbandbreite: 360 mm

Röntgenquelle:
40 - 60 KV / 3,3 - 5,0 mA (200W)

Detektor: 0,4 mm

Max. Inspektionsbereich (B x H):
330 x 50 mm

Varianten: Integriertes Ausscheidesystem mit 4 Klappen (Optional bis zu 20 Klappen)

Förderbandbreite: 660 mm

Röntgenquelle:
40 - 60 KV / 3,3 - 5,0 mA (200W)

Detektor: 0,4 mm

Max. Inspektionsbereich (B x H):
630 x 50 mm

Varianten: Integriertes Ausscheidesystem mit 4 Klappen (Optional bis zu 20 Klappen)